





 WATCH NOW

"Das haben wir immer getan, das tun wir noch heute und werden wir auch in Zukunft tun."

*"Vor 175 Jahren haben wir begonnen.
Und Evolution nahm ihren Lauf.
Wir haben das Feuer richtig kennen gelernt.*

*Elemente beherrschen, unseren Wissensstand erweitern,
beständige Erneuerung.*

*Ein brennendes Verlangen nach Fortschritt.
Mit unseren Erfahrungen von gestern richten wir den Blick auf morgen.*

*Wir wissen um den Wandel der Elemente.
Unwetter, Wirbelstürme und Erdbeben haben unsere Sinne geschärft
und unser Wissen erweitert.*

*Alles dreht sich um Energieeffizienz und Atmosphäre.
Wir gestalten nachhaltige und zukunftsbeständige Produkte.
Wir machen Feuer aus Wasser.
Und mit Licht bestimmen wir die Atmosphäre.*

*Der Brennstoff ändert sich, aber eines bleibt gleich.
Wir erzählen Geschichten, und wir verbinden Menschen.*

*Das haben wir immer getan,
das tun wir noch heute
und werden wir auch in Zukunft tun."*

Fire by
faber



Am Feuer

kommen die Geschichten

In behaglicher, vertrauter Stimmung gemeinsam am Feuer sitzen. Bei einem guten Glas Wein, dezenter Musik, der entspannenden Wärme, dem Licht der tanzenden Flammen. In solchen Momenten kommen die Worte von selbst. Über das, was dieser Tag gebracht hat, über Entwicklungen auf der Arbeit, Nachrichten aus dem Familien- und Freundeskreis. Aber auch Geschichten aus der Vergangenheit, Pläne und Träume für die Zukunft. Dinge, die noch keinem mitgeteilt wurden, die aber jetzt, in einer Atmosphäre von Vertrauen und Wärme, leicht über die Lippen kommen. Das ist die Wirkung eines Feuers auf die menschliche Seele! Denn seit jeher hält Feuer das Draußen fern. Und so schafft das Feuer eine Atmosphäre, in der Intimität und Kontakt auf natürliche Weise entstehen und man den Geschichten anderer zuhört.

Feuer verbindet

Am Feuer teilen wir unsere Urlaubserlebnisse mit Freunden, erzählt man den Kindern eine Gutenachtgeschichte und tauschen Liebende Ihre tiefsten Gefühle aus. Manchmal sagt ein Blick alles und starrt man gemeinsam schweigend in die Flammen. Weil man sich auch ohne Worte versteht. Das Feuer der Liebe: wo kommt es besser zur Geltung als vor einem brennenden Kamin? Hier erlebt man die schönsten Momente und nimmt man sich Zeit füreinander. Hier teilt man sich mit: voller Leidenschaft, voller Feuer.

Hier teilt man sich mit: voller Leidenschaft, voller Feuer.





Faber steht für **175 Jahre Qualität**

Die verbindende und beruhigende Wirkung eines Kamins ist unsere Leidenschaft. Wir sind unablässig auf der Suche nach den besten und schönsten Lösungen, damit Kaminfreunde ein überwältigendes Flammenspiel genießen können. Die gleiche Wärme und Qualität streben wir im Umgang mit unserer Umgebung an. Unsere Kamine werden schon seit mehr als 175 Jahren in den Niederlanden entwickelt und hergestellt, für Liebhaber auf der ganzen Welt. Heute ist Faber Teil des irischen Familienunternehmens Glen Dimplex, dem Marktführer für hochwertige Elektrokamine. Eine starke und vertrauenswürdige Kombination, mit einem makellosen Ursprung!

Die „Feuermacher“ von Faber sind stets bestrebt, die schönsten Stimmungsfeuer zu entwickeln. Verurzelt in Holzkaminen, führend bei Gasbrennern und Vorreiter bei Kaminen mit neuen Energiequellen wie (Bio-)Propan, Strom oder einer hybriden Form. Mit solidem Handwerk, Wissen und fortschrittlicher Technologie ist Faber für Erfindungen und Patente verantwortlich, die in der heutigen Kaminwelt der Standard und die Zukunft sind. Wie unsere neuesten elektrischen e-Matrix und e-BoX Modelle, mit einem energiesparenden und emissionsfreien Flammenbild, das durch eine einzigartige Kombination aus Kaltwassernebel und hochmoderner LED-Beleuchtung erzeugt wird. Oder die Matrix Hybrid Kamine, mit denen dank moderner LED-Technik bis zu 60 % des Gasverbrauchs und der dazugehörigen Wärmeproduktion eingespart werden können. Damit spielt Faber eine Vorreiterrolle bei der Umstellung auf nachhaltige, zukunftsbeständige Stimmungsfeuer. Patentierte Erfindungen, die beweisen, dass das „Anzünden“ stimmungsvoller Kaminfeuer in unseren Genen liegt. Und darauf sind wir stolz!

Kurzum: Das „Entzünden“ von stimmungsvollem Kaminfeuer liegt in Fabers Genen.
Und darauf sind wir stolz!



Der große Vorteil eines elektrischen Kamins:
es ist kein Rauchabzug erforderlich!

Ein Faber-Kamin, der zu Ihnen passt?

Faber hat eine große Auswahl an Kaminen in zahlreichen Ausführungen und Verarbeitungen. Sodass Sie einen Kamin finden können, der zu Ihrem Lebensstil und Ihren Wohnwünschen passt. Dabei helfen wir Ihnen gerne. Zum Beispiel mit der Auswahlhilfe auf der Faber Webseite. Mit diesem Tool finden Sie in ein paar Schritten den Faber Kamin, der am besten zu Ihnen passt!

Wählen Sie das Format



e-MatriX
Mood fires
800/500



e-MatriX
Mood fires
800/650



e-MatriX
Linear fires
1050/400



e-MatriX
Linear fires
1300/400



e-MatriX fires
800/500

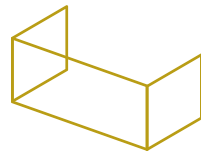


e-MatriX fires
800/650



e-BoX
1000/450

Wählen Sie das Modell



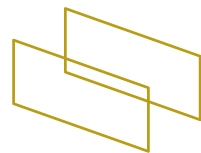
3-seitig



2-seitig



1-seitig



See Through
(Tunnelkamin)



Room divider
(Raumteiler)

Wählen Sie aus unterschiedlichen Optionen

Innendekor

Je nach Modell haben Sie die Auswahl aus mehreren Optionen für den Kamin. So können Sie bei den Modellen der Mood, Linear und e-BoX Serie selbst das Innendekor auswählen.

Holzscheite



Acrylic Ice



Weißer Kiesel



Beleuchtung

Bei den e-MatriX Mood und Linear Kaminen können Sie ein Bottom- und/oder Top Light hinzufügen.

Top Light



Bottom light



Top & Bottom light



Hinten in der Broschüre sehen Sie, welche Optionen für die jeweiligen Kamine verfügbar sind.



e-MatriX:

Verblüffendes Feuer .. aus Wasser

Immer mehr moderne Häuser benötigen wenig zusätzliche Wärme. Ein Holzkamin ist oft nicht möglich oder gar nicht erwünscht. Neubauhäuser ohne Gasanschluss ist ein aktuelles Thema. Und wir leben zunehmend in städtischen Gebieten, in denen ein Abzug von Rauchgasen nicht immer möglich ist. Die einzigartigen Eigenschaften des Faber e-MatriX ermöglichen es aber trotzdem, Ihr Zuhause mit einem wunderschönen Kamin zu bereichern!

Denn das Feuererlebnis ist einer Kombination aus wirbelndem Kaltwassernebel und spezieller (LED-) Beleuchtung zu verdanken. Auch das Knistern des Holzes fehlt nicht. Immer wieder anders, faszinierend, überzeugend... Genau das, was man von einem echten Feuer erwartet, aber ohne die traditionellen Einschränkungen!

Inspirierend und „zukunftsbeständig“

Ein Gasanschluss ist nicht erforderlich, ebenso wenig ein Rauchgasabzug oder eine hitzebeständige Dämmung. Das heißt: null Emissionen. Vorschriften für die Installation und Verwendung eines Gas- oder Holzkamins können außer Acht gelassen werden. Dies erleichtert den Einbau im Vergleich zu Gas- oder Holzkaminen und ermöglicht ein bahnbrechendes Design. Denn der Einbau ist fast überall möglich!

Der Energieverbrauch? Minimal! Ohne die separat einschaltbare Heizfunktion ist der Energieverbrauch des e-MatriX mit einer normalen Raumbelichtung vergleichbar. Der Wasserverbrauch ist auf wenige Liter pro Tag begrenzt.

Die unverwechselbare (e-)Matrix Serie hat bereits mehrere internationale Auszeichnungen gewonnen.



e-MatriX-Burner

Faszinierend und verantwortungsvoll

Das verblüffende Feuererlebnis des e-MatriX ist einer Kombination aus wirbelndem Kaltwassernebel und sparsamer, 100 % nachhaltiger (LED-)Beleuchtung ohne Geruch oder Rauch zu verdanken. Das Ergebnis ist ein Genuss der besonderen Art: ein verspieltes, dreidimensionales Flammenbild, das sich vom sanft glühenden Aschebett zwischen den Holzscheiten bis hoch in den Kamin bewegt. Die Höhe der Flammen ist stufenlos einstellbar. Sogar das Knistern des Feuers ist zu hören. Für den Anschluss reichen eine (ultradünne) flexible Wasserleitung und eine normale Steckdose. Eine einzigartige Art, ein Kaminfeuer zu genießen, entwickelt von Faber.

Wunderbare Wärme vor dem Kamin

Sie sitzen am Kamin, möchten aber auch die Wärme spüren? Kein Problem! Der e-MatriX kann mit einer kompakten, flüsterleisen Heizeinheit ausgestattet werden. Dieses Modul ist unsichtbar in den Kamin eingebaut. Warme Luft strömt, falls erwünscht, durch das Glas in den Raum. Eine Option, die das Erlebnis noch weiter vervollständigt. Dieses Zusatzheizgerät hat eine maximale Leistung von 2 kW und eine Thermostاتفunktion. Die Bedienung ist in die Fernbedienung und in die Faber App integriert. Damit haben Sie also jederzeit die optimale Kontrolle über die Wärme Ihres Kamins.



Stimmungsvolle Beleuchtung - Mood

Stimmungsvolle Atmosphäre
für jeden Moment

Unsere optionale Mood-Beleuchtung bringt das Flammenbild des e-Matrix auf ein bisher unübertroffenes Niveau. Durch die neu entwickelte LED-Lichtoptik dieser Option wird eine dynamische Beleuchtung sowohl unter dem Glutbett als auch im oberen Bereich des Kamininnenraums erzeugt. Die Intensität und Dynamik des Lichts, aber auch die Farben sind weitestgehend einstellbar. Durch diese Option entsteht eine wesentlich wärmere und noch natürlichere Ausstrahlung des Flammenbilds und des Glutbetts und ein sensationelles Feuererlebnis, auch ohne 'Flammen'. Alle Möglichkeiten stellen Sie über die Faber App ganz einfach selbst ein, passend zur Atmosphäre, zu Ihrer Stimmung oder Ihrem Stil. Oder entscheiden Sie sich für eine der vorprogrammierten Einstellungen. Eine Ergänzung, die die Ausstrahlung Ihres Kamins ungemein bereichert und die Sie sich deshalb nicht entgehen lassen sollten! Erhältlich bei allen Mood und Linear Kaminen.



Die Faber App

Die perfekte Kontrolle

Mit der Faber App haben Sie die komplette Kontrolle über Ihren (e-)Matrix Kamin, einfach über Ihr eigenes Smartphone oder Ihren Tablet-PC. Alle Kaminfunktionen und Einstellungen von der Flammenhöhe bis hin zur Glutbettbeleuchtung (optional) oder die serienmäßig vorhandene elektrische Heizeinheit. Oder stellen Sie die Einstellungen ganz nach Wunsch ein und speichern Sie diese als bevorzugte Einstellung! Natürlich über eine sichere Bluetooth-Verbindung. Außerdem zeichnet die Faber App den Betriebsverlauf und den Servicebedarf auf und meldet, sobald eine Wartung erforderlich ist. Diese Daten helfen dem Faber-Spezialisten die Wartung effizienter durchzuführen. So bleibt Ihr Kamin immer in einwandfreiem Zustand.





e-MatriX
MOOD

e-MatriX Mood Fires

Das rahmenlose Design, das faszinierende Flammenbild, das breite, lebensechte Holzdekor und das Glutbett (Option) des elektrischen e-MatriX Mood erzeugen zusammen ein besonders kräftiges und üppiges Kaminfeuer. Eine zukunftsbeständige Alternative für ein authentisches Kaminfeuer, mit bahnbrechenden Eigenschaften: wirklich dreidimensionale Flammen, absolut sichere und energieeffiziente Anwendung ohne Gas, Emissionen oder Schornstein. Die Atmosphäre lässt sich mit der Faber App oder der Fernbedienung beliebig anpassen. Dadurch ist der e-MatriX Mood praktisch überall einsetzbar und erlaubt. Bewusst und verantwortungsvoll genießen!



e-Matrix
MOOD

MOOD FIRE

e-Matrix | 800/500

Modell auch erhältlich für Gas und (Bio-)Propan





MOOD FIRE

e-MatriX | 800/500 I

Modell	Frontmodell
Brenner Außenabm. B x H x T in mm Feuersicht B x H x T in mm	e-MatriX-Burner 878 x 858 x 535 800 x 500
Dekor (Auswahl)	Holzsplit-Set Weiße Kiesel Acrylic Ice
Innenraum	Rückwand Flachstahl
Heizeinheit Leistung (kW)	Ja 2,0 (kW)

Optionen:

Entspiegeltes Glas	Top Light
Rückwand aus schwarzem Glas	Bottom Light
Glas	Wandhalterung



MOOD FIRE

e-MatriX | 800/500 II

Modell	Zweiseitiges Modell
Brenner Außenabm. B x H x T in mm Feuersicht B x H x T in mm	e-MatriX-Burner 940 x 858 x 535 824 x 500 x 351
Dekor (Auswahl)	Holzsplit-Set Weiße Kiesel Acrylic Ice
Innenraum	Rückwand Flachstahl
Heizeinheit Leistung (kW)	Ja 2,0 (kW)

Optionen:

Entspiegeltes Glas	Bottom Light
Rückwand aus schwarzem Glas	Wandhalterung
Top Light	



MOOD FIRE

e-MatriX | 800/500 III

Modell	Dreiseitiges Modell
Brenner Außenabm. B x H x T in mm Feuersicht B x H x T in mm	e-MatriX-Burner 1001 x 858 x 535 847 x 500 x 351
Dekor (Auswahl)	Holzsplit-Set Weiße Kiesel Acrylic Ice
Innenraum	Rückwand Flachstahl
Heizeinheit Leistung (kW)	Ja 2,0 (kW)

Optionen:

Entspiegeltes Glas	Top Light
Rückwand aus schwarzem Glas	Bottom Light
Glas	Wandhalterung



e-MatriX
MOOD

MOOD FIRE

e-MatriX | 800/500

Modell auch erhältlich für Gas und (Bio-)Propan





MOOD FIRE

e-MatriX | 800/500 RD

Modell	Room divider (Raumteiler)
Brenner Außenabm. B x H x T in mm Feuersicht B x H x T in mm	e-MatriX-Burner 1012 x 870 x 553 820 x 500 x 396
Dekor (Auswahl)	Holzscheite-Set Weiße Kiesel Acrylic Ice
Innenraum	Rückwand Flachstahl
Heizeinheit Leistung (kW)	Ja 2,0 (kW)

Optionen:

Entspiegeltes Glas	Top Light
Rückwand aus schwarzem Glas	Bottom Light



MOOD FIRE

e-MatriX | 800/500 ST

Modell	See Through (Tunnelkamin)
Brenner Außenabm. B x H x T in mm Feuersicht B x H x T in mm	e-MatriX-Burner 956 x 870 x 549 800 x 500
Dekor (Auswahl)	Holzscheite-Set Weiße Kiesel Acrylic Ice
Innenraum	Rückwand Flachstahl
Heizeinheit Leistung (kW)	Ja 2,0 (kW)

Optionen:

Entspiegeltes Glas	Top Light
Rückwand aus schwarzem Glas	Bottom Light

Weitere Informationen finden Sie auf unserer Webseite: www.faberfires.com



e-Matrix
MOOD

MOOD FIRE

e-Matrix | 800/650

Modell auch erhältlich für Gas und (Bio-)Propan





MOOD FIRE

e-MatriX | 800/650 I

Modell	Frontmodell
Brenner Außenabm. B x H x T in mm Feuersicht B x H x T in mm	e-MatriX-Burner 878 x 1008 x 535 800 x 650
Dekor (Auswahl)	Holzsplit-Set Weiße Kiesel Acrylic Ice
Innenraum	Rückwand Flachstahl
Heizeinheit Leistung (kW)	Ja 2,0 (kW)

Optionen:

Entspiegeltes Glas	Top Light
Rückwand aus schwarzem Glas	Bottom Light
	Wandhalterung



MOOD FIRE

e-MatriX | 800/650 II

Modell	Zweiseitiges Modell
Brenner Außenabm. B x H x T in mm Feuersicht B x H x T in mm	e-MatriX-Burner 940 x 1008 x 535 824 x 650 x 351
Dekor (Auswahl)	Holzsplit-Set Weiße Kiesel Acrylic Ice
Innenraum	Rückwand Flachstahl
Heizeinheit Leistung (kW)	Ja 2,0 (kW)

Optionen:

Entspiegeltes Glas	Top Light
Rückwand aus schwarzem Glas	Bottom Light
	Wandhalterung



MOOD FIRE

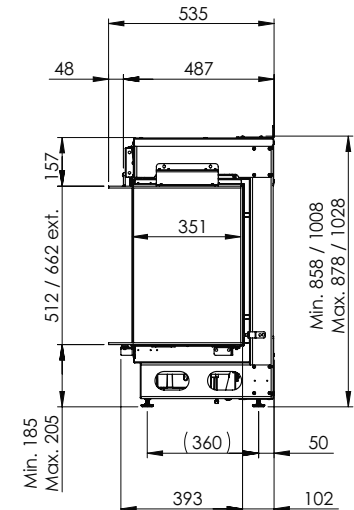
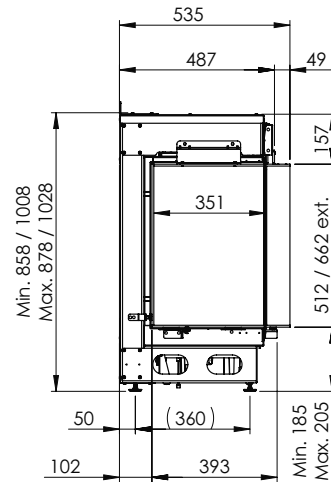
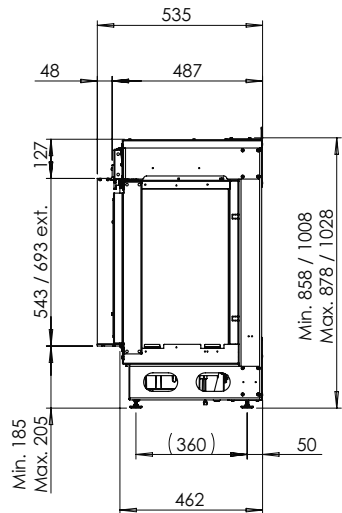
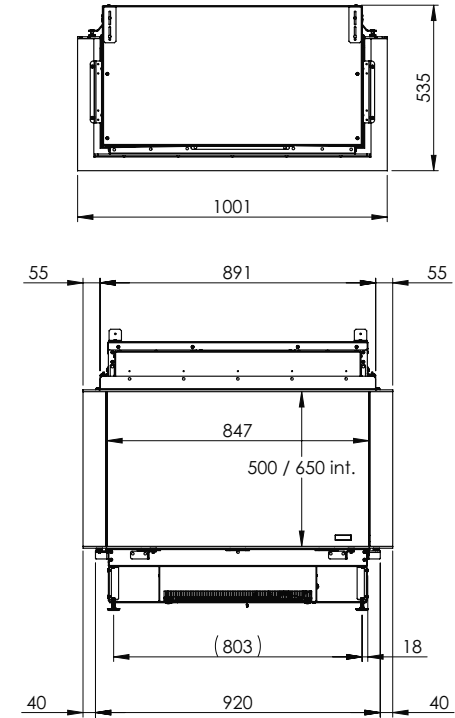
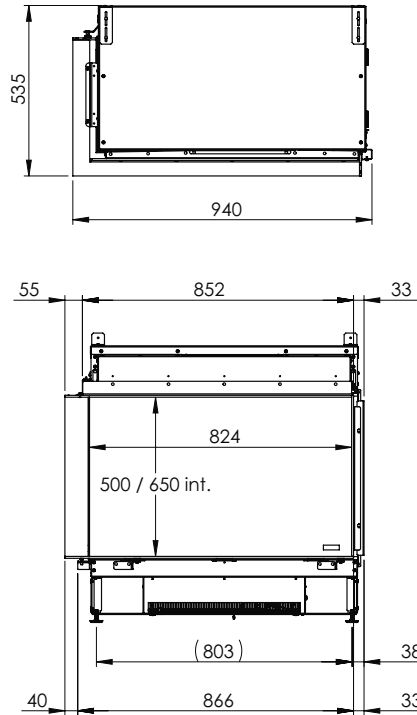
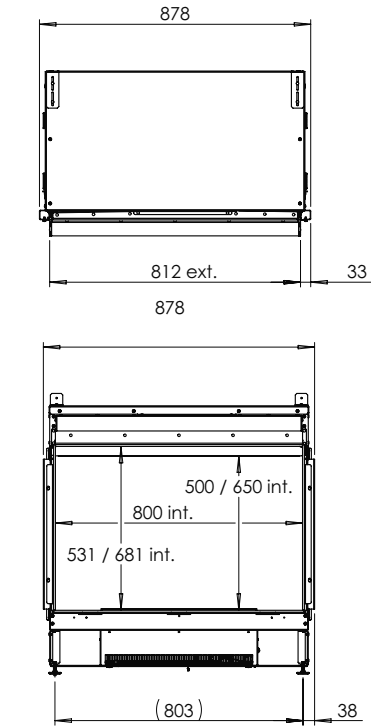
e-MatriX | 800/650 III

Modell	Dreiseitiges Modell
Brenner Außenabm. B x H x T in mm Feuersicht B x H x T in mm	e-MatriX-Burner 1001 x 1008 x 535 847 x 650 x 351
Dekor (Auswahl)	Holzsplit-Set Weiße Kiesel Acrylic Ice
Innenraum	Rückwand Flachstahl
Heizeinheit Leistung (kW)	Ja 2,0 (kW)

Optionen:

Entspiegeltes Glas	Top Light
Rückwand aus schwarzem Glas	Bottom Light
	Wandhalterung

Technische Zeichnungen e-Matrix | Mood



e-Matrix | 800/500 I

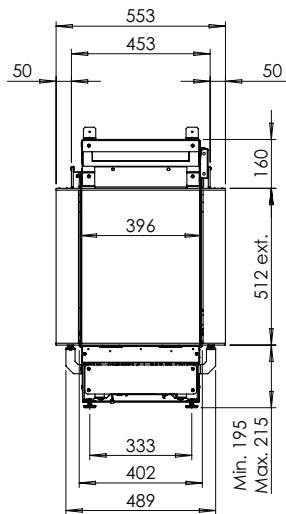
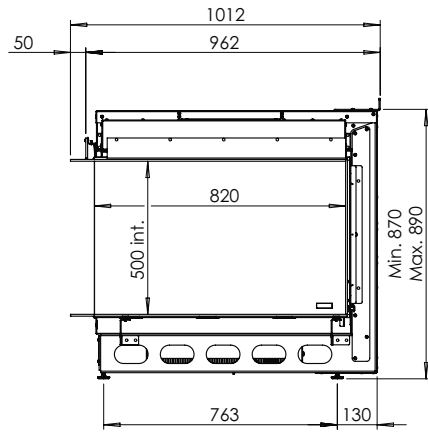
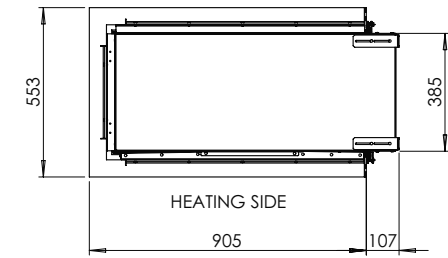
e-Matrix | 800/650 I

e-Matrix | 800/500 II

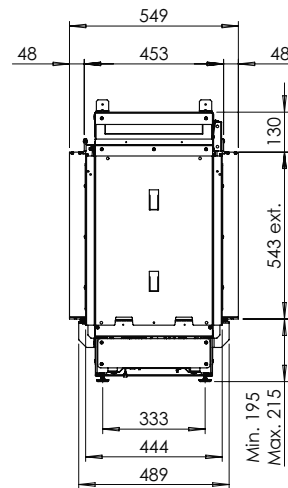
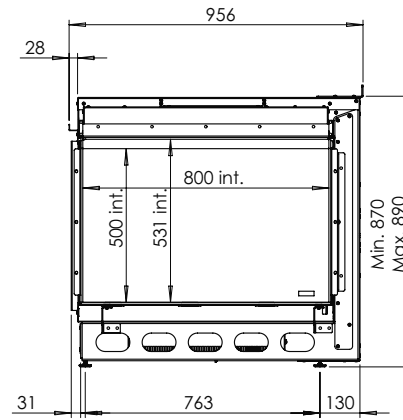
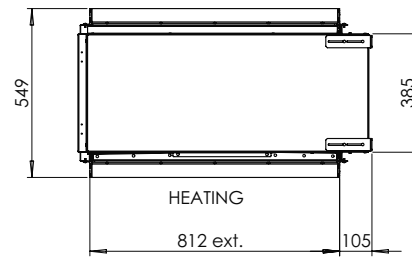
e-Matrix | 800/650 II

e-Matrix | 800/500 III

e-Matrix | 800/650 III



e-Matrix | 800/500 RD



e-Matrix | 800/500 ST





e-Matrix

e-Matrix Linear Fires

Das niedrigere und schlanke Design der Kamine unserer Linear-Serie vermitteln das einzigartige Flammenbild, das Dekor und das lebhaftes Glutbett (Option) auf überraschend geschmackvolle Art und Weise. Passt zum Innenraum besser ein Kamindekor aus Stein oder aus Kristallen? Auch das ist möglich! Durch das moderne Design und weil weder Schornstein noch Gasanschluss notwendig sind, bieten sich jede Menge Möglichkeiten für ein auffälliges und zugleich nachhaltiges Interieurdesign.



e-Matrix
LINEAR

Einrichtungsstil
**Brutal
Boheme**

Dieser minimalistische Stil bringt Ruhe und ein Gefühl des Wohlbefindens. Eine rundum gelungene Symbiose zwischen Eleganz und Ästhetik. Mit dem e-Matrix Linear können Sie verschiedene Stimmungen passend zum Interieur hervorrufen.

LINEAR FIRE

e-Matrix | 1050/400

Modell auch erhältlich für Gas und (Bio-)Propan





LINEAR FIRE

e-MatriX | 1050/400 I

Modell	Frontmodell
Brenner Außenabm. B x H x T in mm Feuersicht B x H x T in mm	e-MatriX-Burner 1128 x 755 x 537 1050 x 400
Dekor (Auswahl)	Holzsplit-Set Weiße Kiesel Acrylic Ice
Innenraum	Rückwand Flachstahl
Heizeinheit Leistung (kW)	Ja 2,0 (kW)

Optionen:

Entspiegeltes Glas	Top Light
Rückwand aus schwarzem Glas	Bottom Light
	Wandhalterung



LINEAR FIRE

e-MatriX | 1050/400 II

Modell	Zweiseitiges Modell
Brenner Außenabm. B x H x T in mm B x H x T in mm	e-MatriX-Burner 1190 x 755 x 537 1074 x 400 x 351
Dekor (Auswahl)	Holzsplit-Set Weiße Kiesel Acrylic Ice
Innenraum	Rückwand Flachstahl
Heizeinheit Leistung (kW)	Ja 2,0 (kW)

Optionen:

Entspiegeltes Glas	Top Light
Rückwand aus schwarzem Glas	Bottom Light
	Wandhalterung



LINEAR FIRE

e-MatriX | 1050/400 III

Modell	Dreiseitiges Modell
Brenner Außenabm. B x H x T in mm B x H x T in mm	e-MatriX-Burner 1251 x 755 x 537 1097 x 400 x 351
Dekor (Auswahl)	Holzsplit-Set Weiße Kiesel Acrylic Ice
Innenraum	Rückwand Flachstahl
Heizeinheit Leistung (kW)	Ja 2,0 (kW)

Optionen:

Entspiegeltes Glas	Top Light
Rückwand aus schwarzem Glas	Bottom Light
	Wandhalterung



e-Matrix
LINEAR

Einrichtungsstil

Retro Rêve

Dieser romantische, charmante Stil ruft ein nostalgisches Gefühl hervor. Am e-Matrix Linear lassen sich subtile, puderartige Stimmungsfarben passend zu diesem Einrichtungsstil einstellen.

LINEAR FIRE

e-Matrix | 1300/400

Modell auch erhältlich für Gas und (Bio-)Propan





LINEAR FIRE

e-Matrix | 1300/400 I

Modell	Frontmodell
Brenner Außenabm. B x H x T in mm Feuersicht B x H x T in mm	e-Matrix-Burner 1378 x 755 x 537 1300 x 400
Dekor (Auswahl)	Holzscheite-Set Weiße Kiesel Acrylic Ice
Innenraum	Rückwand Flachstahl
Heizeinheit Leistung (kW)	Ja 2,0 (kW)

Optionen:

Entspiegeltes Glas	Top Light
Rückwand aus schwarzem Glas	Bottom Light
	Wandhalterung



LINEAR FIRE

e-Matrix | 1300/400 II

Modell	Zweiseitiges Modell
Brenner Außenabm. B x H x T in mm Feuersicht B x H x T in mm	e-Matrix-Burner 1440 x 755 x 537 1324 x 400 x 351
Dekor (Auswahl)	Holzscheite-Set Weiße Kiesel Acrylic Ice
Innenraum	Rückwand Flachstahl
Heizeinheit Leistung (kW)	Ja 2,0 (kW)

Optionen:

Entspiegeltes Glas	Top Light
Rückwand aus schwarzem Glas	Bottom Light
	Wandhalterung



LINEAR FIRE

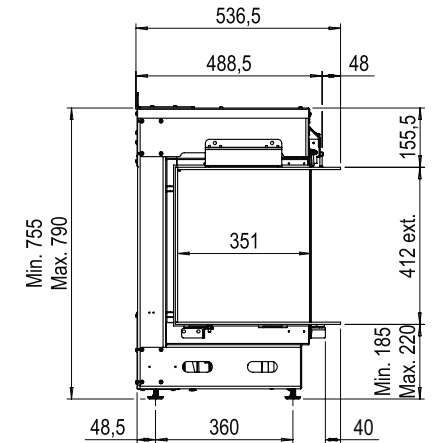
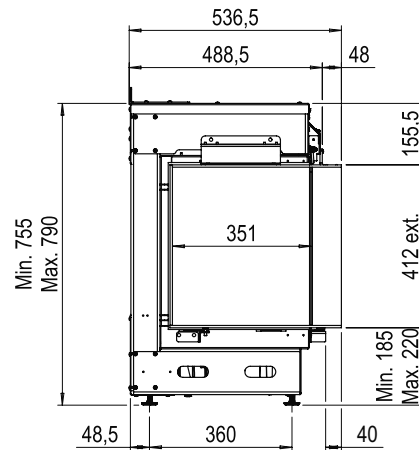
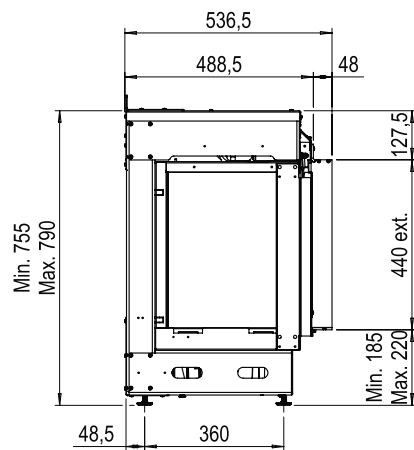
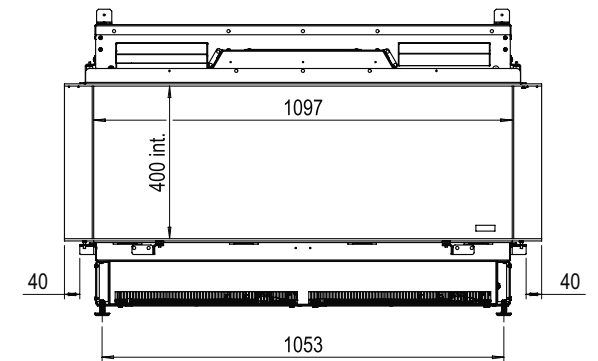
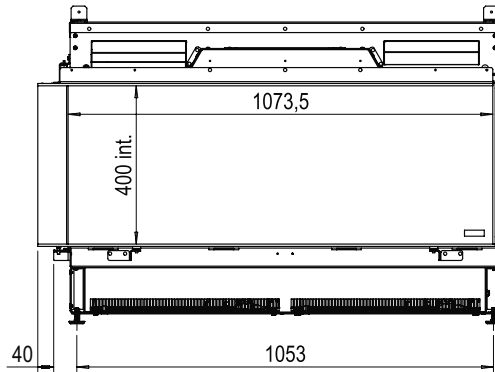
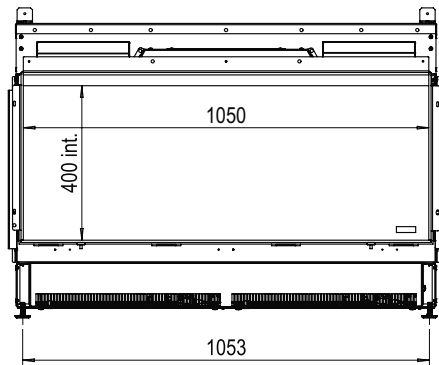
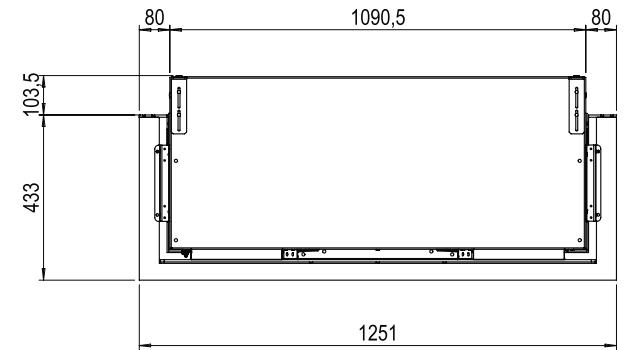
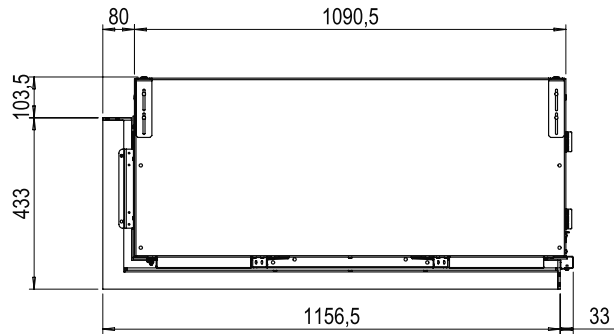
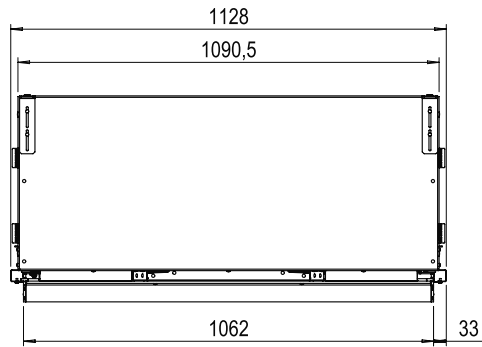
e-Matrix | 1300/400 III

Modell	Dreiseitiges Modell
Brenner Außenabm. B x H x T in mm Feuersicht B x H x T in mm	e-Matrix-Burner 1501 x 755 x 537 1377 x 400 x 351
Dekor (Auswahl)	Holzscheite-Set Weiße Kiesel Acrylic Ice
Innenraum	Rückwand Flachstahl
Heizeinheit Leistung (kW)	Ja 2,0 (kW)

Optionen:

Entspiegeltes Glas	Top Light
Rückwand aus schwarzem Glas	Bottom Light
	Wandhalterung

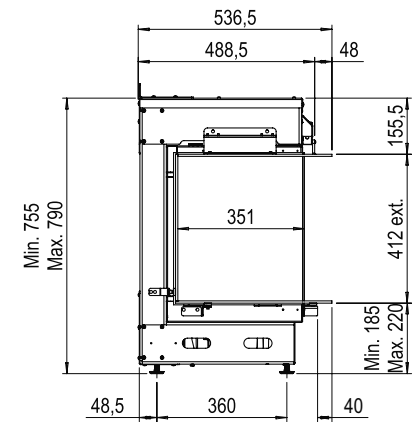
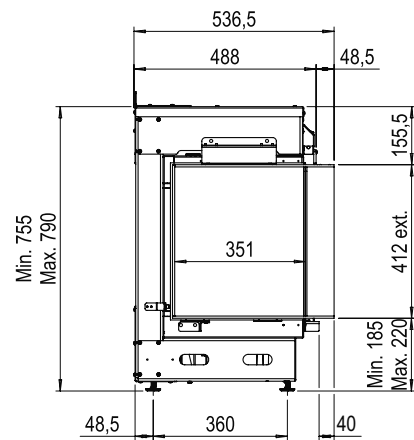
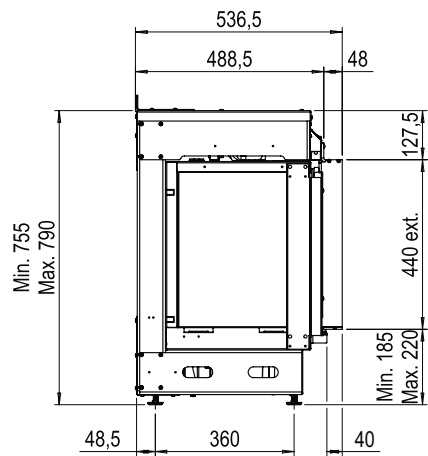
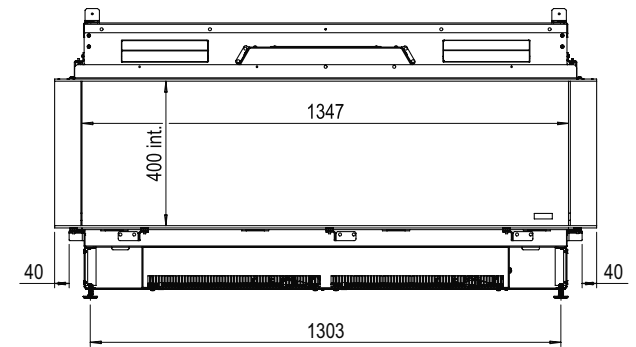
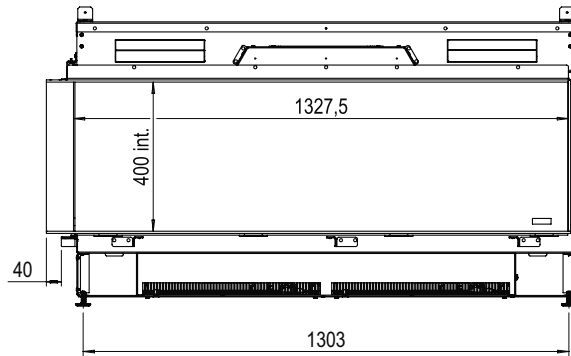
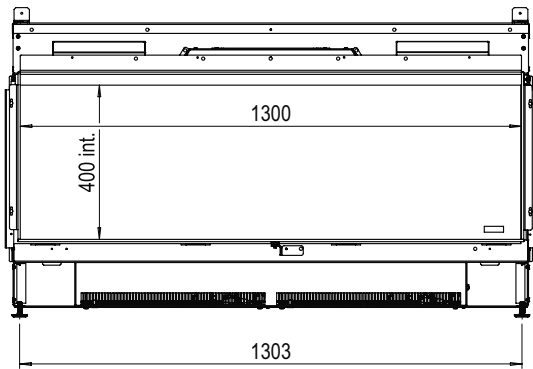
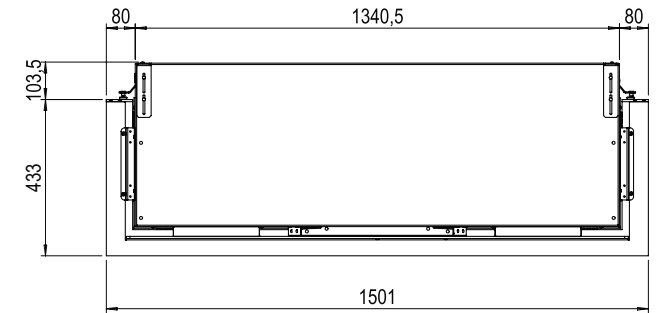
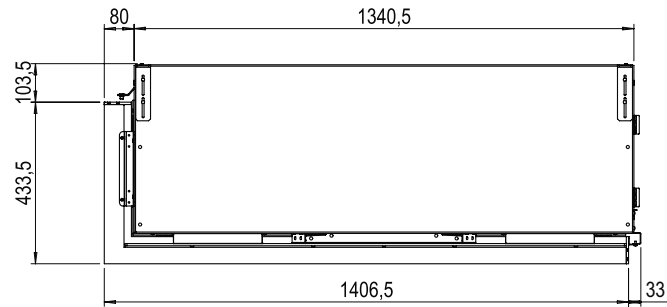
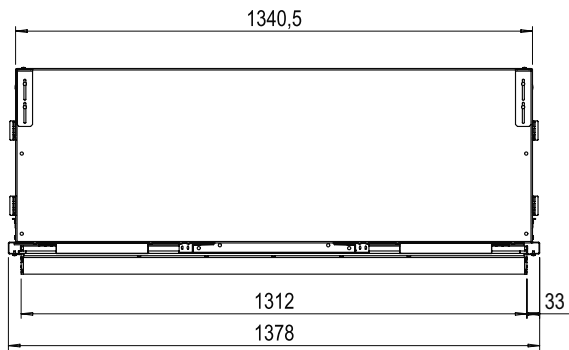
Technische Zeichnungen e-Matrix | Linear



e-Matrix | 1050/400 I

e-Matrix | 1050/400 II

e-Matrix | 1050/400 III



e-MatriX | 1300/400 I

e-MatriX | 1300/400 II

e-MatriX | 1300/400 III





e-MatriX

e-MatriX

Durch das typische vertikal angerichtete Holzdekor und das warm rote Glutbett bietet der e-MatriX lange Abende Lagerfeuerstimmung, und zwar ohne die herkömmlichen Nachteile und mit 100 % Atmosphäre zum Träumen. Eine wunderbare und bewusste Alternative, die sich außerdem praktisch überall realisieren lässt. Ein stimmungsvoller Elektrokamin, der in jeder Hinsicht einen Mehrwert bietet; für Ihr Zuhause... und für Ihr Leben.



e-Matrix

Einrichtungsstil

Vital Vibe

Dieser Stil ist urban und modern - das natürliche Holz, der grafische Minimalismus und die vielen Pflanzen bringen das Draußen nach drinnen. Eine umweltbewusste und entspannte Lebensweise, bei der Sie sich sofort wie zu Hause fühlen.

e-Matrix | 800/500

Modell auch erhältlich für Gas und (Bio-)Propan





e-MatriX | 800/500 I

Modell	Frontmodell
Brenner Außenabm. B x H x T in mm Feuersicht B x H x T in mm	e-MatriX-Burner 878 x 823 x 537 800 x 500
Dekor Innenraum	Holzscheite-Set Rückwand Flachstahl
Heizeinheit Leistung (kW)	Ja 2 (kW)



e-MatriX | 800/500 II

Modell	Zweiseitiges Modell
Brenner Außenabm. B x H x T in mm Feuersicht B x H x T in mm	e-MatriX-Burner 940 x 823 x 537 824 x 500 x 351
Dekor Innenraum	Holzscheite-Set Rückwand Flachstahl
Heizeinheit Leistung (kW)	Ja 2 (kW)



e-MatriX | 800/500 III

Modell	Dreiseitiges Modell
Brenner Außenabm. B x H x T in mm Feuersicht B x H x T in mm	e-MatriX-Burner 1001 x 823 x 537 847 x 500 x 351
Dekor Innenraum	Holzscheite-Set Rückwand Flachstahl
Heizeinheit Leistung (kW)	Ja 2 (kW)



e-Matrix

Einrichtungsstil

Delicate Desire

Dieser moderne Stil kennzeichnet sich durch zeitgenössisches Design, klare Linien und geometrische Formen. Viel Licht, mit puderartigen Farben, warme und helle Stoffe, alles möglichst natürlich.

e-Matrix | 800/500

Modell auch erhältlich für Gas und (Bio-)Propan





e-MatriX | 800/500 RD

Modell	Raumteiler (Raumteiler)
Brenner	e-MatriX-Burner
Außenabm. B x H x T in mm	1010 x 835 x 549
Feuersicht B x H x T in mm	822 x 500 x 396
Dekor Innenraum	Holzscheite-Set Rückwand Flachstahl
Heizeinheit	Ja
Leistung (kW)	2 (kW)



e-MatriX | 800/500 ST

Modell	See Through (Tunnelkamin)
Brenner	e-MatriX-Burner
Außenabm. B x H x T in mm	956 x 835 x 548
Feuersicht B x H x T in mm	800 x 500
Dekor Innenraum	Holzscheite-Set Rückwand Flachstahl
Heizeinheit	Ja
Leistung (kW)	2 (kW)



e-MatriX

e-MatriX | 800/650

Modell auch erhältlich für Gas und (Bio-)Propan





e-MatriX | 800/650 I

Modell	Frontmodell
Brenner	e-MatriX-Burner
Außenabm. B x H x T in mm	878 x 973 x 537
Feuersicht B x H x T in mm	800 x 650
Dekor	Holzsplitte-Set
Innenraum	Rückwand Flachstahl
Heizeinheit	Ja
Leistung (kW)	2 (kW)



e-MatriX | 800/650 II

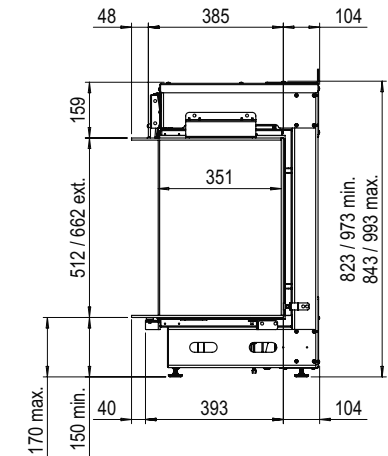
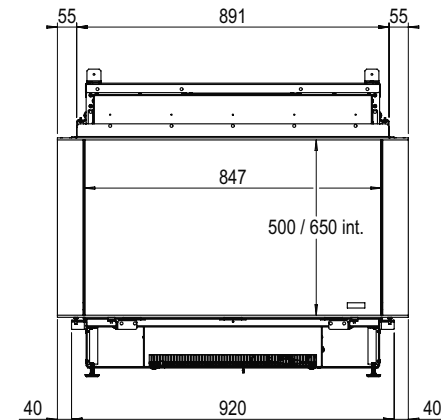
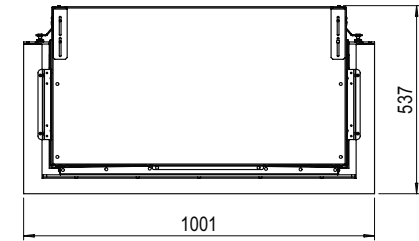
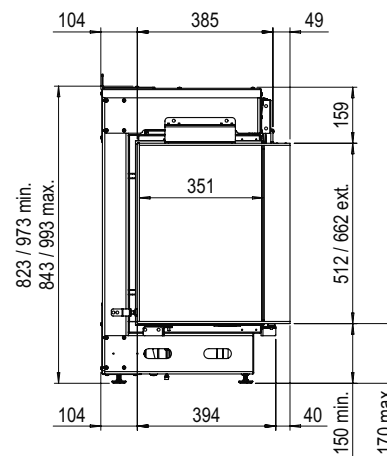
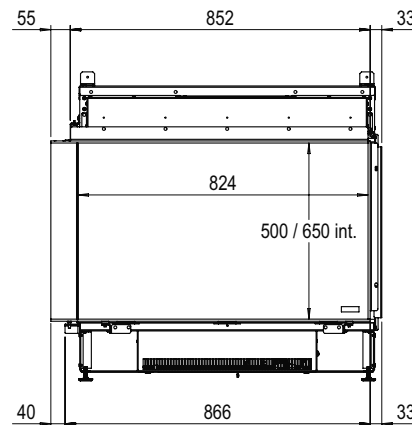
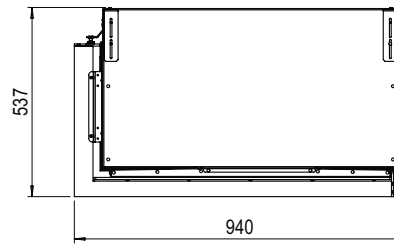
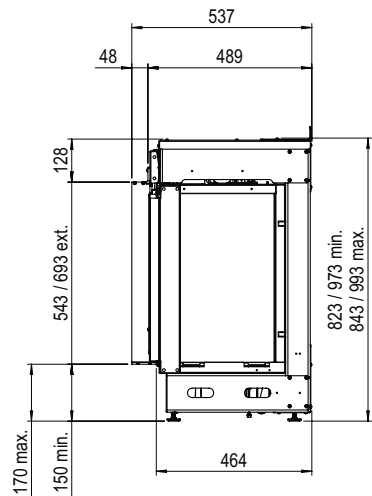
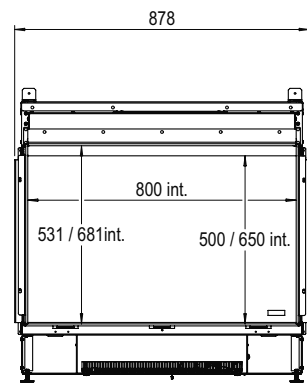
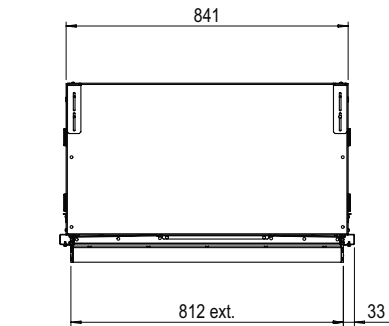
Modell	Zweiseitiges Modell
Brenner	e-MatriX-Burner
Außenabm. B x H x T in mm	940 x 973 x 537
Feuersicht B x H x T in mm	824 x 650 x 351
Dekor	Holzsplitte-Set
Innenraum	Rückwand Flachstahl
Heizeinheit	Ja
Leistung (kW)	2 (kW)



e-MatriX | 800/650 III

Modell	Dreiseitiges Modell
Brenner	e-MatriX-Burner
Außenabm. B x H x T in mm	1001 x 973 x 537
B x H x T in mm	847 x 650 x 351
Dekor	Holzsplitte-Set
Innenraum	Rückwand Flachstahl
Heizeinheit	Ja
Leistung (kW)	2 (kW)

Technische Zeichnungen e-Matrix



e-Matrix | 800/500 I

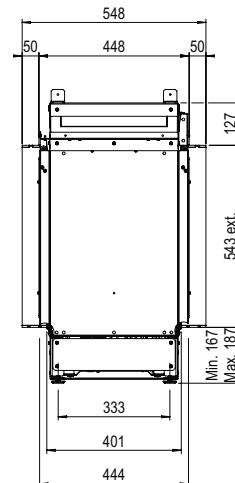
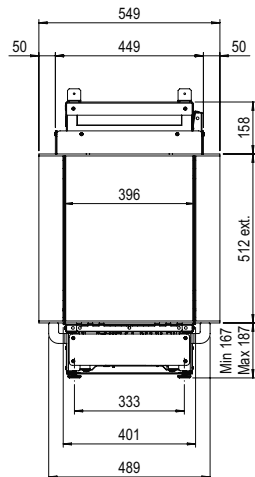
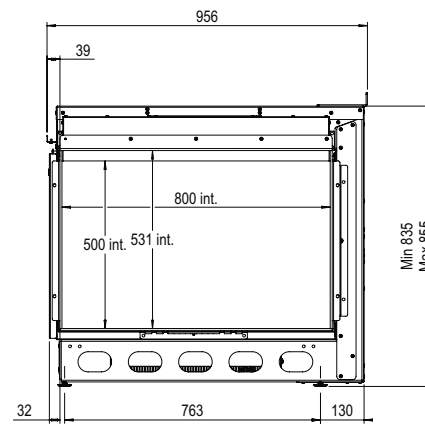
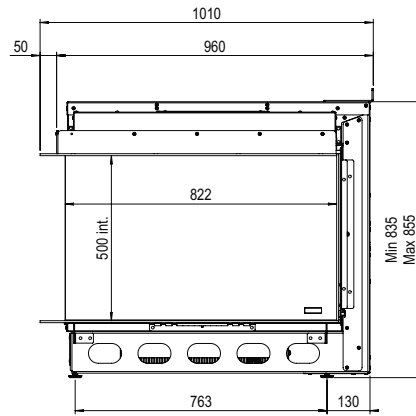
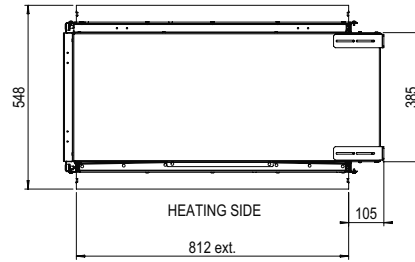
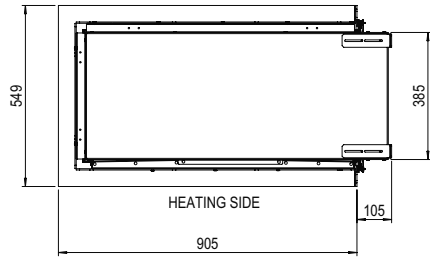
e-Matrix | 800/650 I

e-Matrix | 800/500 II

e-Matrix | 800/650 II

e-Matrix | 800/500 III

e-Matrix | 800/650 III



e-Matrix | 800/500 RD

e-Matrix | 800/500 ST





e-BoX

Die elektrische Faber e-BoX Serie wurde speziell für nachhaltigkeitsbewusste Kaminliebhaber entwickelt, die nach einer hochwertigen und 100 % zukunftsbeständigen Alternative für einen stimmungsvollen Gas- oder Holzkamin suchen, die aber auch Wert auf ein gutes Preis-Leistungsverhältnis legen. Die neue Faber e-BoX Serie stellt eine einzigartige Lösung dar, wenn Sie nach Herzenslust ein knisterndes, stimmungsvolles Kaminfeuer genießen möchten, jedoch ohne die herkömmlichen Einschränkungen, die mit dem Einbau eines Gas- oder Holzkamins verbunden sein können. Zum Beispiel aufgrund der Wohnumgebung (Stadt), Etagenwohnung, eines fehlenden Gasanschlusses oder Rauchabzugs, oder aufgrund der gewünschten Einbaustelle.



e-BoX: ... eine überraschende Alternative

Auch das Feuererlebnis der e-BoX Einbaukamine ist einer Kombination aus wirbelndem Kaltwassernebel und spezieller (LED-)Beleuchtung zu verdanken. Eine patentierte Feuertechnik, die auf der führenden e-Matrix Serie basiert. Das stimmungsvolle Flammenbild überzeugt durch die natürliche Bewegung von „Flammen und Rauch“, die sich frei und 100 % sicher durch den Kamin nach oben bewegen. Es stehen mehrere Innenraumdekors zur Auswahl. Gleichzeitig verbraucht das Flammenbild nicht mehr Strom als eine Zimmerbeleuchtung; somit ist diese Technik also sehr energieeffizient und komplett emissionsfrei. Der Wartungsbedarf ist minimal und die Bedienung erfordert nur einen Tastendruck. Eine zusätzliche Heizeinheit (max. 1KW) ist serienmäßig integriert, für noch mehr Behaglichkeit am Kamin.

Mit der e-BoX Serie ist die Auswahl aus elektrischen Faber Kaminen größer als je zuvor.



e-Box Burner

Hochwertig und anders

Basiert auf dem e-Matrix-Brenner präsentiert Faber einen zweiten elektrischen Brenner der e-BoX Serie. Das Flammenbild entsteht aus einem Zusammenspiel von Kaltwassernebel und einer speziellen (LED-) Beleuchtung – eine patentierte Erfindung. Dieser einzigartige Effekt erzeugt ein dreidimensionales Bild, das Flammen und Rauch sehr überzeugend imitiert, wie sie an einem Dekor aus Holzscheiten, weißen Kieselsteinen oder glitzernden Acrylkristallen entlangzüngeln. Für den Anschluss reichen eine (ultradünne) flexible Wasserleitung und eine normale Steckdose. Auch die Wasserversorgung über einen integrierten Wasserbehälter ist möglich, mit Verwendung des optionalen „pump kit“.

Eingebaute Wärmefunktion

Die e-BoX ist serienmäßig mit einer kleinen (zusätzlichen) Heizeinheit mit einer Leistung von maximal 1kW ausgestattet. Dieses Modul ist unsichtbar in den Kamin eingebaut. Die warme Luft strömt durch eine Öffnung im Kaminglas in den Raum. Die Bedienung ist in die Fernbedienung integriert. Behagliche und regelbare Wärme.

Einrichtungsstil

Delicious Datcha

Dieses charmante Sommerhaus ist eine Zufluchtsstätte für alle, die Besinnung und Entspannung suchen. Die Einrichtung besticht durch ihre moderne, ruhige Basis und natürliche Materialien.

e-BoX | 1000/450





e-BoX | 1000/450 I

Modell	Frontmodell
Brenner	e-BoX burner
Außenabm. B x H x T in mm	1140 x 800 x 405
Feuersicht B x H x T in mm	1032 x 368
Dekor (Auswahl)	Holzscheite-Set Weiße Kiesel Acrylic Ice
Innenraum	Rückwand Flachstahl
Heizeinheit	Ja
Leistung (kW)	1,0 (kW)

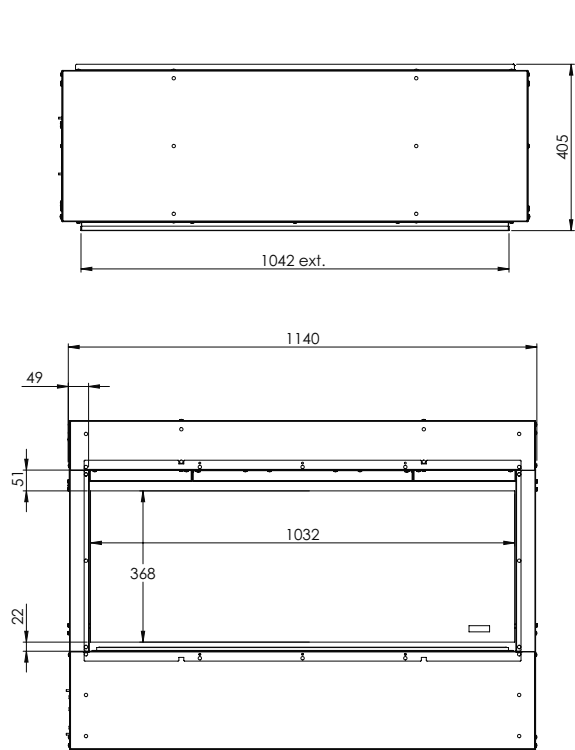


e-BoX | 1000/450 ST

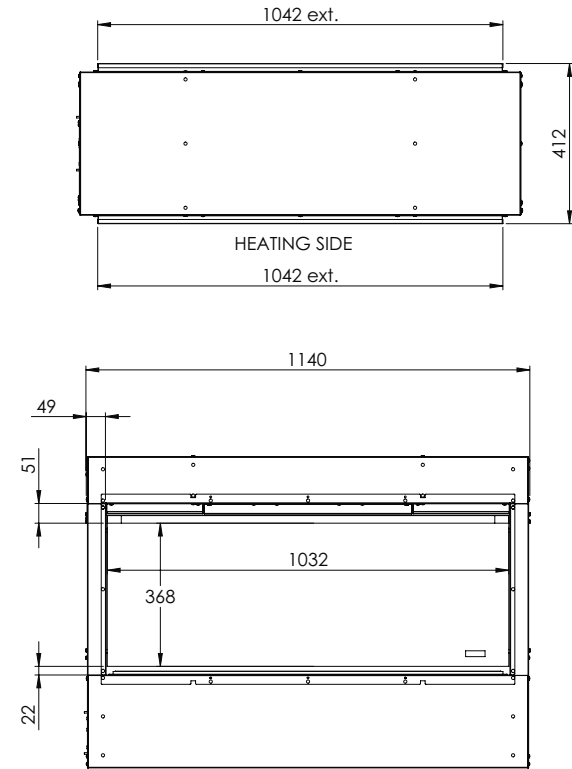
Modell	See Through (Tunnelkamin)
Brenner	e-BoX burner
Außenabm. B x H x T in mm	1140 x 800 x 412
Feuersicht B x H x T in mm	1032 x 368
Dekor (Auswahl)	Holzscheite-Set Weiße Kiesel Acrylic Ice
Innenraum	Rückwand Flachstahl
Heizeinheit	Ja
Leistung (kW)	1,0 (kW)



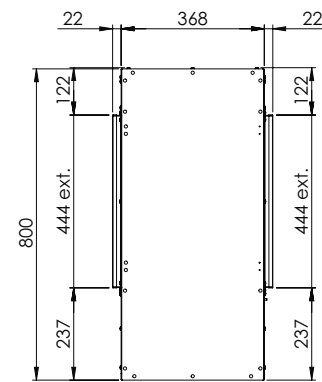
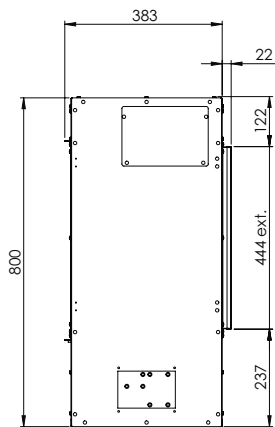
Technische Zeichnungen **e-BoX**



e-BoX | 1000/450 I



e-BoX | 1000/450 ST



e-MatriX

Abmessungen		Brenner	Dekorationsmöglichkeiten (wählen)			Beleuchtung (gegen Aufpreis)	
Außenabm. B x H x T in mm	Feuersicht B x H x T in mm		Holzplatte	Weiß Carrara-Kiesel	Acrylic Ice	Top Light	Bottom Light

Mood

e-MatriX 800/500 I	878 x 858 x 535	800 x 500	e-MatriX burner	O	O	O	O	O
e-MatriX 800/500 II	940 x 858 x 535	824 x 500 x 351	e-MatriX burner	O	O	O	O	O
e-MatriX 800/500 III	1001 x 858 x 535	847 x 500 x 351	e-MatriX burner	O	O	O	O	O
e-MatriX 800/500 RD	1012 x 870 x 553	820 x 500 x 396	e-MatriX burner	O	O	O	O	O
e-MatriX 800/500 ST	956 x 870 x 549	800 x 500	e-MatriX burner	O	O	O	O	O
e-MatriX 800/650 I	878 x 1008 x 535	800 x 650	e-MatriX burner	O	O	O	O	O
e-MatriX 800/650 II	940 x 1008 x 535	824 x 650 x 351	e-MatriX burner	O	O	O	O	O
e-MatriX 800/650 III	1001 x 1008 x 535	847 x 650 x 351	e-MatriX burner	O	O	O	O	O

Linear

e-MatriX 1050/400 I	1128 x 755 x 537	1050 x 400	e-MatriX burner	O	O	O	O	O
e-MatriX 1050/400 II	1190 x 755 x 537	1074 x 400 x 351	e-MatriX burner	O	O	O	O	O
e-MatriX 1050/400 III	1251 x 755 x 537	1097 x 400 x 351	e-MatriX burner	O	O	O	O	O
e-MatriX 1300/400 I	1378 x 755 x 537	1300 x 400	e-MatriX burner	O	O	O	O	O
e-MatriX 1300/400 II	1440 x 755 x 537	1324 x 400 x 351	e-MatriX burner	O	O	O	O	O
e-MatriX 1300/400 III	1501 x 755 x 537	1377 x 400 x 351	e-MatriX burner	O	O	O	O	O

e-MatriX 800/500 I	878 x 823 x 537	800 x 500	e-MatriX burner	●	-	-	-	-
e-MatriX 800/500 II	940 x 823 x 537	824 x 500 x 351	e-MatriX burner	●	-	-	-	-
e-MatriX 800/500 III	1001 x 823 x 537	847 x 500 x 351	e-MatriX burner	●	-	-	-	-
e-MatriX 800/500 RD	1010 x 835 x 549	822 x 500 x 396	e-MatriX burner	●	-	-	-	-
e-MatriX 800/500 ST	956 x 835 x 548	800 x 500	e-MatriX burner	●	-	-	-	-
e-MatriX 800/650 I	878 x 973 x 537	800 x 650	e-MatriX burner	●	-	-	-	-
e-MatriX 800/650 II	940 x 973 x 537	824 x 650 x 351	e-MatriX burner	●	-	-	-	-
e-MatriX 800/650 III	1001 x 973 x 537	847 x 650 x 351	e-MatriX burner	●	-	-	-	-

- = standard
- O = optional
- = nicht lieferbar

Heizung		Innenraum		Geräusch	Einbaurahmen	Fernbedienung		Optionen (gegen Aufpreis)		Leistung
Heizelement	Rückwand Flachstahl	Rückwand aus schwarzem Glas	Geräuschmodul	50 mm	Fernbedienung	App	Entspiegeltes Glas	Wandhalterung	Leistung in kW	

●	●	○	●	●	●	●	○	○	2,0
●	●	○	●	●	●	●	○	○	2,0
●	●	○	●	●	●	●	○	○	2,0
●	●	○	●	●	●	●	○	○	2,0
●	●	○	●	●	●	●	○	○	2,0
●	●	○	●	●	●	●	○	○	2,0
●	●	○	●	●	●	●	○	○	2,0
●	●	○	●	●	●	●	○	○	2,0

●	●	○	●	●	●	●	○	○	2,0
●	●	○	●	●	●	●	○	○	2,0
●	●	○	●	●	●	●	○	○	2,0
●	●	○	●	●	●	●	○	○	2,0
●	●	○	●	●	●	●	○	○	2,0
●	●	○	●	●	●	●	○	○	2,0

●	●	-	●	●	●	-	-	○	2,0
●	●	-	●	●	●	-	-	○	2,0
●	●	-	●	●	●	-	-	○	2,0
●	●	-	●	●	●	-	-	○	2,0
●	●	-	●	●	●	-	-	○	2,0
●	●	-	●	●	●	-	-	○	2,0
●	●	-	●	●	●	-	-	○	2,0
●	●	-	●	●	●	-	-	○	2,0

e-BoX

	Abmessungen		Brenner	Dekorationsmöglichkeiten			Beleuchtung	
	Außenabm. B x H x T in mm	Feuersicht B x H x T in mm		Holz-scheite	Weiß-e Carrara-Kiesel	Acrylic Ice	Top Light	Bottom Light
e-BoX 1000/450 I	1140 x 800 x 405	1032 x 368	e-BoX burner	O	O	O	-	-
e-BoX 1000/450 ST	1140 x 800 x 412	1032 x 368	e-BoX burner	O	O	O	-	-

	Heizung	Innenraum		Geräusch	Fernbedienung		Optionen (gegen Aufpreis)		Leistung
	Heizelement	Rückwand Flachstahl	Rückwand aus schwarzem Glas	Geräuschmodul	Fernbedienung	App-Bedienung	Entspiegeltes Glas	Wandhalterung	Leistung in kW
e-BoX 1000/450 I	●	●	-	●	●	-	-	-	1,0
e-BoX 1000/450 ST	●	●	-	●	●	-	-	-	1,0

- = standard
- O = optional
- = nicht lieferbar



Der Faber-Spezialist hilft Ihnen gerne weiter!

Möchten Sie wissen, wie Sie Ihr Zuhause mit einem Faber Kamin bereichern können? Wünschen Sie ein inspirierendes Design, das Ihren Wünschen und Möglichkeiten entspricht? Faber verfügt über ein Netzwerk von ausgewählten Kamin-Spezialisten, die Ihnen gerne zur Seite stehen. Engagierte und erfahrene Enthusiasten, die mit den Möglichkeiten der Faber-Kamine vertraut sind und bei denen immer verschiedene Faber-Modelle zu besichtigen sind. Die Kamin-Spezialisten beraten Sie gerne und denken mit Ihnen mit, um Ihre persönlichen Wünsche in eine ansprechende Raumgestaltung umzusetzen. Darüber hinaus übernehmen sie auch gerne die professionelle Installation. Auf der Faber-Website finden Sie einen Faber-Spezialisten in Ihrer Nähe.

Zeichnen Sie einen Traumkamin

Messen heißt Wissen

All unsere Faber Kamine wurden in die bekannten online Design-Programme 'SketchUp' und 'PaletteCad' aufgenommen. Möchten Sie Ihrer Idee schon jetzt Gestalt verleihen? Dann besuchen Sie www.sketchup.nl und www.palettecad.info/ontwerpen/

Der Faber-Händler, den Sie unter www.faberfires.eu finden, hilft Ihnen anschließend gerne bei der Verwirklichung Ihres Designs.

Ihr Händler:

Haftungsausschluss

Wir haben diese Publikation mit größter Sorgfalt erstellt. Die Informationen einschließlich der Zeichnungen in dieser Publikation können jedoch fehlerhaft reproduziert und in der Zwischenzeit geändert oder ergänzt worden sein. Vorbehaltlich aller solcher zwischenzeitlicher Änderungen.

Glen Dimplex Benelux BV ist nicht verantwortlich für die Folgen von Handlungen, Entscheidungen oder Ergebnissen, die ausschließlich auf den in dieser Publikation enthaltenen Informationen basieren. Wir weisen darauf hin, dass für eine korrekte Installation und einen sicheren Betrieb stets das Handbuch, die Fachkompetenz und die Ratschläge eines Sachverständigen zu befolgen und die geltenden Regeln und Vorschriften stets einzuhalten sind. Die Fotos in dieser Publikation sind nur Beispiele möglicher Konfigurationen. Lieferung solange der Vorrat reicht. Unsere Lieferbedingungen sind auf Anfrage erhältlich.



Saturnus 8, NL-8448 CC Heerenveen
Postfach 219 – NL-8440 AE Heerenveen

T +31 513 656 500
e info@faberfires.com

faberfires.com

@faberkamine



FaberInternational



Proud brand of:

GlenDimplex
FLAME EUROPE

